

MONTERINGSANVISNING FÖR KARMAR TYP 21, 31 OCH 34-39

BRANDDÖRRAR, SÄKERHETSDÖRRAR

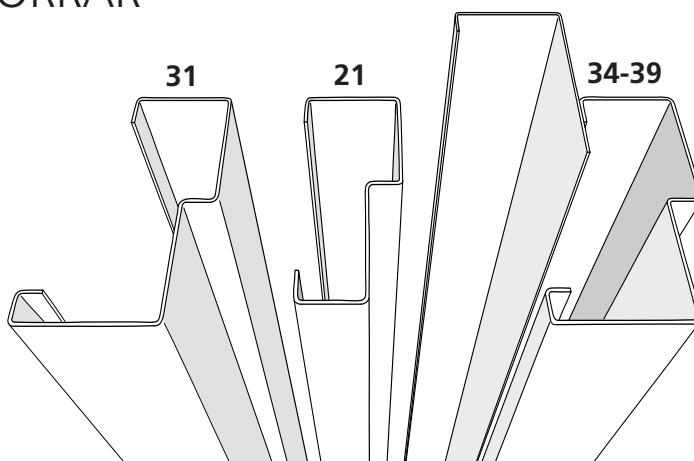
KONTROLLERA FÖRST LEVERANSEN!

I denna leverans ingår:

- Dörrblad och karm enligt följesedel
- Plastlock Ø16
- Ev. monteringsatts, (om tillagd på order)
- Ev. tätningslist, (om tillagd på order)

För omfattningskarm 34-39 ingår även:

- Omfattningsprofil H+V+Överstykke
- Blindnit 3.2 x 7 mm
- Montageskruv 4.2 x 13 mm
- Spikplugg ND 5 x 50 SN (vid vägg tjocklek > 246 mm)



UTRUSTNING FÖR MONTERING

- Montageskruv (kan beställas från DALOC, se tabell)
- Måttband
- Långt och kort vattenpass
- Montagenyckel insex 12mm (kan beställas från DALOC)
- Borrmaskin och borrar Ø3.3, Ø5 och Ø10mm
- Skruvdragare och Bits Torx T30 (för montageskruv)
- Skruvmejsel
- Plåtremсор, eller motsv. (för stöd under tröskel vid behov)
- Drev obrännbart, euroclass A1 alt. A2-S1 d0, min 27kg/m³ (ex. stenull "Paroc FPY1" eller glasull "Isover Dreva")
- Fogmassa (väderbeständig vid fogning mot fasad)
- Smörjfett för gångjärn (syntetiskt alt. vattenfritt mineral)
- Popnittång och plåtsax (för omfattningskarm 34-39)
- Vägghästen för karm K31 vid dubbelgipsvägg (kan beställas från DALOC)

Vid montage används skruvar enligt tabell nedan, eller motsvarande.

VÄGG	SKRUV
<ul style="list-style-type: none"> • Betong • Lättbetong • Tegel 	<ul style="list-style-type: none"> • Betongskruv 7.5x72 (Fischer art.nr. 521547 eller motsvarande) • Nylonplugg 10x50
Träreger	Betongskruv 7.5x72 Förborra Ø5mm.
Stålräger	Självborrande skruv 6.3x38 (Würth art.nr. 02056338 eller motsvarande)

Vid beställning från DALOC, ange väggtyp, dörrtyp och dörrstorlek!

TILLVERKARFÖRSÄKRAN

För typgodkända produkter har tillverkning skett i enlighet med typgodkännandebeviset samt de handlingar som lagts till grund för beviset. Typgodkännandebevisets nummer framgår av skylten på produkten.

MONTAGEKVALITET

Genom att nedan intyga att monteringen av angivna dörrar/karmar har utförts enligt denna monteringsanvisning, säkras montagekvaliteten enligt Svenska Stölskyddsföreningens normer (SSF200:4). Signerat dokument arkiveras.

Produkt	Montageföretag
	Montör signatur
Tillverkningsnummer	Montör namn
	Datum

SÅ HÄR GÖR DU!

ALLMÄNT

Granska först modulmått för levererad karm (se beställningserkännande eller följesedel). Kontrollera med hjälp av tabellen nedan att modulmått överensstämmer med väggöppningen.

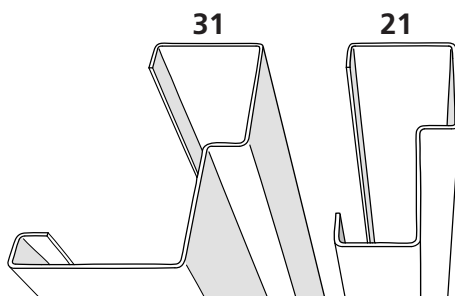
KARM	VÄGG
Modulmått	Öppningsmått / Murmått
B x H (dm)	$B_{-5}^{+20} \times H_{-5}^{+10}$ (mm)
Exempel:	max 920 x 2110
MODUL 9 x 21	nominellt 900 x 2100
	min 895 x 2095
	max 2120 x 2410
MODUL 21 x 24	nominellt 2100 x 2400
	min 2095 x 2395

Om väggöppningen överstiger angivna toleranser, skall den minskas på ett sådant sätt att brand- och ljudegenskaperna bibehålls (t.ex. med montageprofil av stål). Det är viktigt att väggöppningen:

- ger hylsmuttrarna stabilt stöd.
- erbjuder fullgott fäste för karmskruvarna.
- är dimensionerad för att bära dörrens vikt.

När kontrollen är gjord och allt stämmer är det dags att påbörja monteringen av karmen. Läs anvisningarna noggrant för den karmtyp som skall monteras!

KARM 21 OCH 31

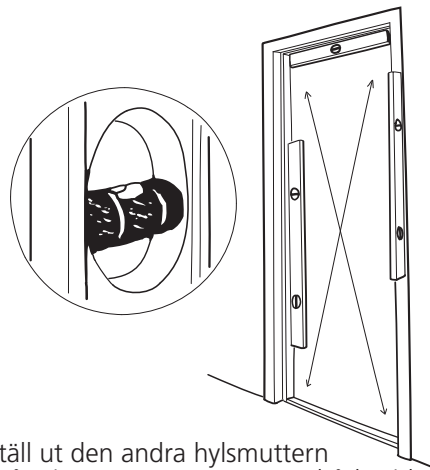


1. Kroka av dörrbladet, centrera karmen i väggöppningen och fixera den tillfälligt genom att justera ut en hylsmutter i varje hörn. Parrdörrskarm monteras först enligt separat anvisning, och centreras därefter i väggöppningen på samma sätt.

OBS! Justera för hand tills hylsan möter vägg. Om hylsmuttrarna tvingas längre ut kan karmen deformeras!

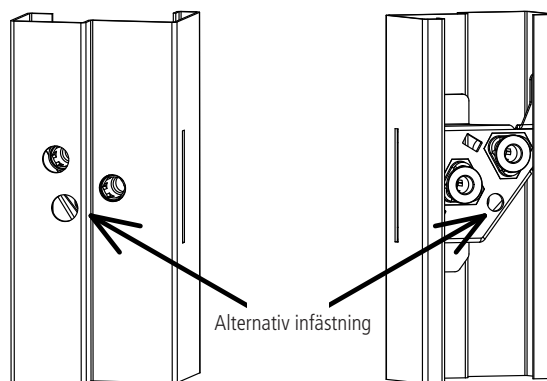
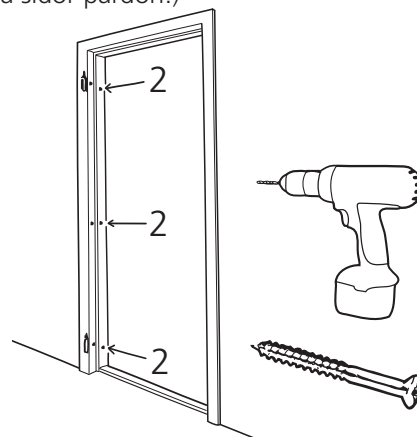


2. Justera med de fyra hylsmuttrarna så att sidostyckena är i lod (i båda planen) och överstycket är i våg. Kontrollera att diagonalmått avviker max 2mm.



3. Ställ ut den andra hylsmuttern vid gångjärnen mot vägg, samt båda vid mittenfästplåten. (Vänta med hylsmuttrar för ev. extra fästplåt vid gångjärn, eller för ev. 3:e gångjärn.)

4. Borra och montera skruv (+ev. plugg) i de hylsmuttrar/infästningspunkter som ger fullgod infästning på gångjärnssidan. (Båda sidor pardörr.)



Användning av alternativ infästningspunkt när en ordinarie fästpunkt inte erbjuder fullgod infästning:

- Justera montaget enligt punkt 2 och 3.
- Borra och montera en skruv i den hylsmutter som erbjuder fullgod infästning.
- Borra och montera en skruv i den alternativa infästningspunkten (fästplåten fixeras).

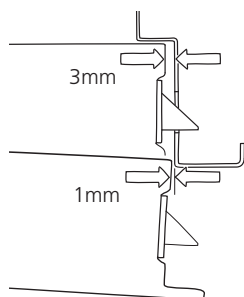
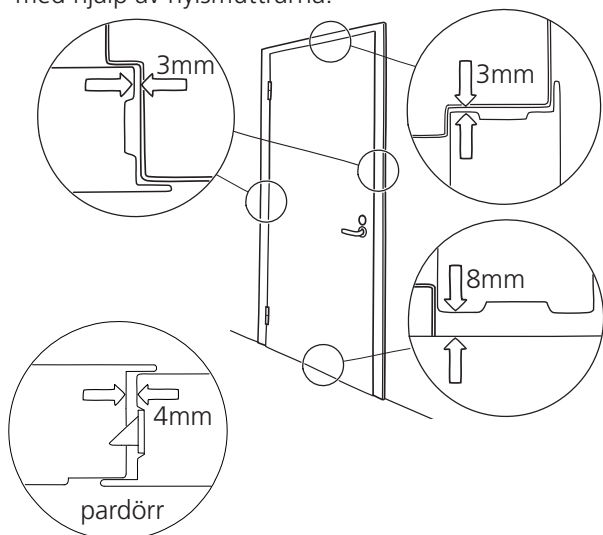
5. Kontrollera att:

- gångjärnssidan är vertikal och rak.
- lagren ligger på plats på karmlederna.

Häng därefter på dörrbladet!

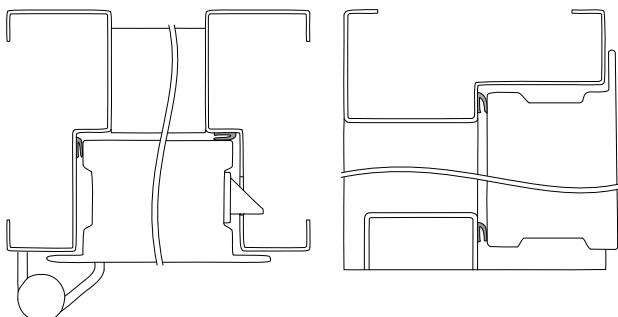
6. Ställ dörren "på glänt" och kontrollera att spalten mellan blad och karm är jämn hela vägen. Justera karmens låssida vid behov och fixera den sedan med en skruv per fästplåt. (Skruva ej ev. hylsmutter i låskåpan mot vägg.)

7. Spelen runt dörrbladet skall vara $3\pm 2\text{mm}$ mot karmdelarna, samt $8\pm 2\text{mm}$ mot golv. Pardörr skall ha $4\pm 2\text{mm}$ spel mellan dörrbladen. Spelen kan justeras med hjälp av hylsmuttrarna.



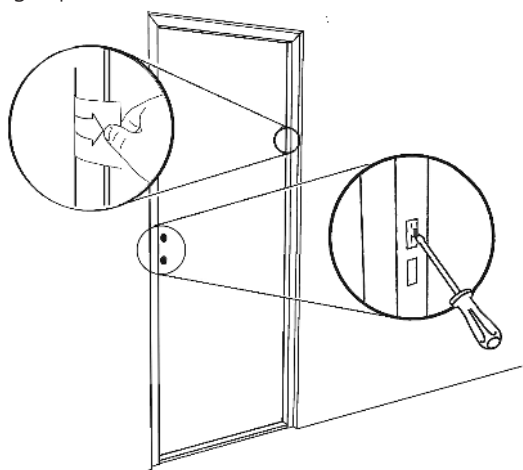
OBS!
Spelet i framkant minskar ca 2mm vid öppning!

8. Om dörren har beställts med tätningslist: monteras denna enligt bilder nedan.



Kontrollera tätning:

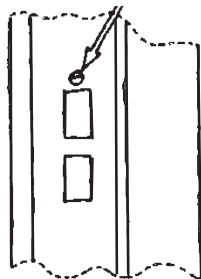
- Drag ett papper mellan stängd dörr och karm på olika punkter runt dörren. Listen tätar om det går trögt.
- För att optimera tätningen kan slutblecket justeras med en skruvmejsel.
- Otäthet kan bero på skevt monterad karm, och därav felaktiga spel.



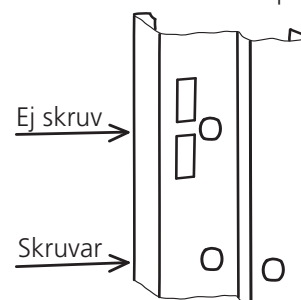
9. Injusterad karm fixeras:

- Ställ ut samtliga hylsmuttrar mot väggöppningen.
- Kontrollera att spelen fortfarande är bra.
- Montera skruvar och dra åt ordentligt, i alla hylsmuttrar utom vid eventuell säkerhetslåskåpa, där hylsmuttern endast utgör distans mot vägg.
- För dörr S93 ställs låskåpans distansskruv ut mot vägg.

Distansskruv S93



Säkerhetslåskåpa

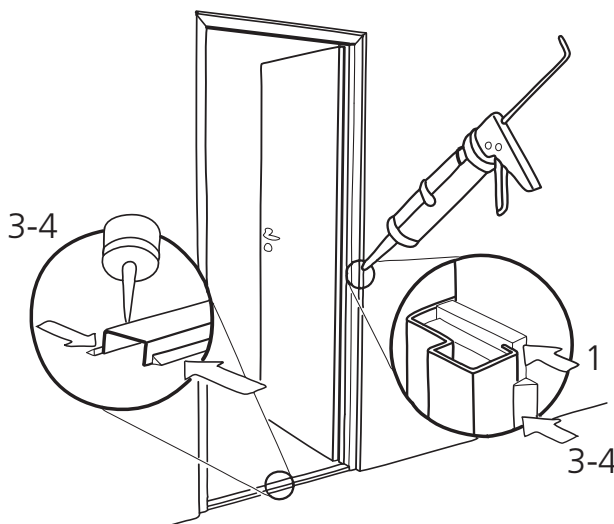


10. Kontrollera att tröskeln är rak och plan. Eventuellt spel mot golvet, skall shimmas/klossas innan tröskeln skruvas fast.

11. Smörj gångjärnen. Om karmen inte skall förses med omfattningsprofil (instruktion nedan för karm 34-39), monteras plastlocken över montagehålen.

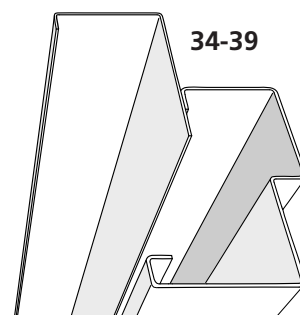
12. Täta karmmontaget mot vägg och golv:

- 1) Dreva mot vägg med obrännbart material enligt specifikation under *Utrustning för montering*.
- 2) Eventuell omfattningsprofil monteras (se 1-7 nedan).
- 3) För ljudklassad dörr mjukfogas karmen mot vägg på anslagssidan (karm utan omfattningsprofil), och tröskeln mot golv på båda sidor.
- 4) I fasad tätas karm och tröskel mot vägg och golv på båda sidor. Utvändigt med väderbeständig mjukfog!

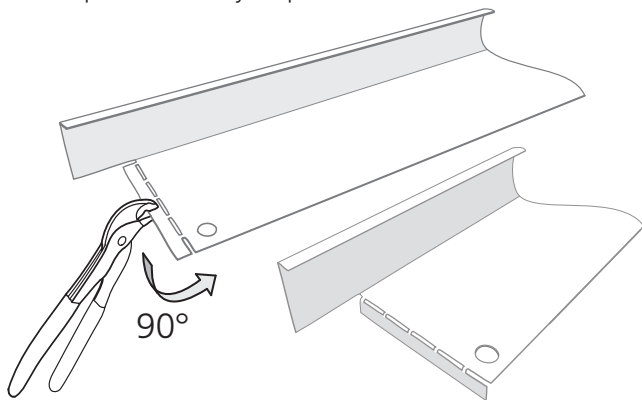


KARM 34 - 39

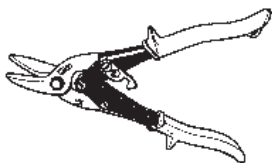
1. Karm med dörr monteras enligt anvisningen, med undantag av punkt 12:3-4 (mjukfog karm mot vägg på anslagssidan).



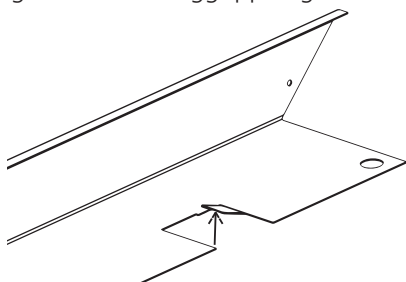
2. Vik ner stödflikarna på överstyckets kortändar och dra av profilernas skyddsplast.



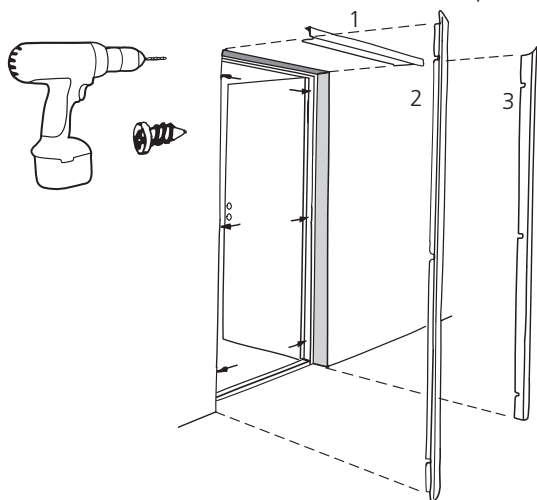
3. Omfattningsprofilerna är anpassade till vid beställningen angiven väggjocklek+tolerans, med stansade urtag för hylsmuttrar och detaljer i karmen. Kontrollera att profilerna kan stickas in till önskat läge. De enda detaljer som kan kräva kompletterande urklipp vid karmens låssida är kåpa för elslutbleck eller kåpa för magnetkontakt. Skär/klipp ur vid behov. OBS! Klipp minimalt för att inte riskera att urklippet blir synligt vid färdigt montage.



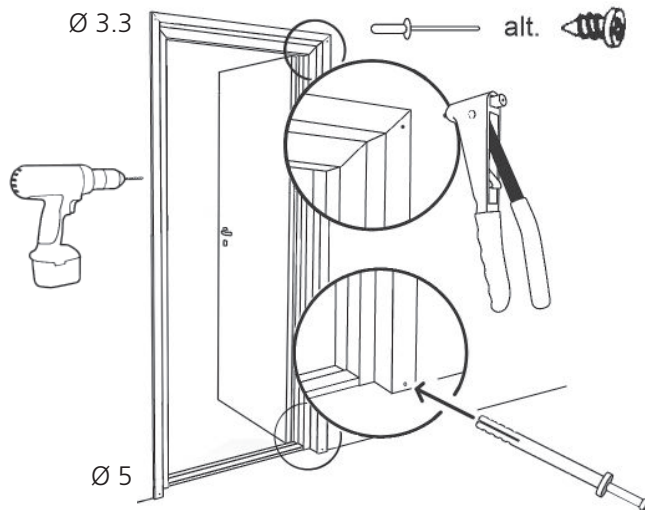
4. Mät spaltens bredd mellan karm och vägg. Böj sedan ut plättungorna vid slitsarna på omfattningsprofilen, så att dessa ger stöd mot väggöppningen.



5. Montera omfattningsprofilerna med början vid överstycket. De självborrande skruvarna monteras genom karmens förstansade hål, så att omfattningsprofilerna fixeras mot den bakre flänsen. Täck hålen med plastlocken.

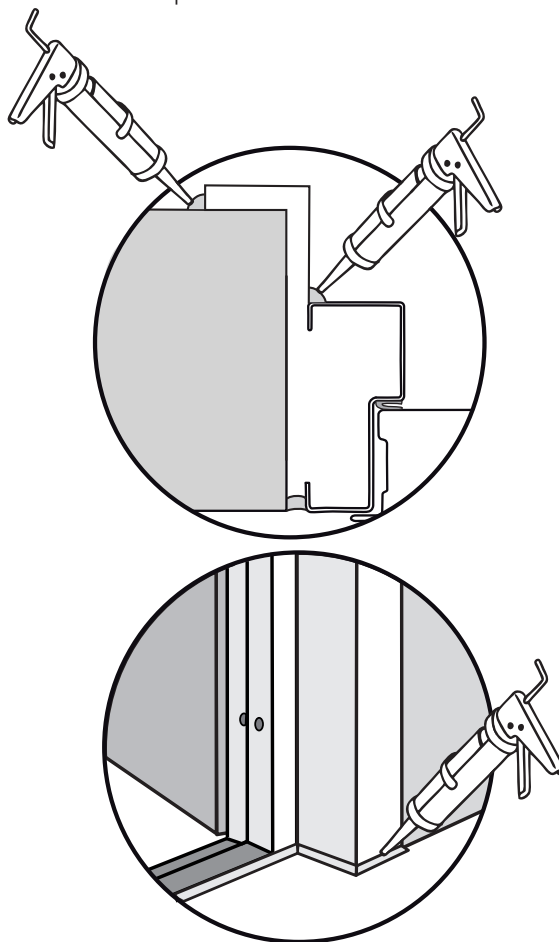


6. Sammanfoga omfattningsprofilerna i hörnen med blindnit (förborra $\text{\O} 3.3\text{mm}$), eller montageskruv. För väggjocklek över 246 mm medlevereras spikplugg för fixering av omfattningsprofilen i nederkant. Förborra $\text{\O} 5\text{mm}$ i väggen genom karmens förstansade hål och slå i spikpluggen.



7. För dörr med ljudklass och vid montage i fasad skall karmen toppförslutas.

- För ljudreduktion mjukfogas karmen mot vägg på gångjärnssidan, och tröskeln mot golv på båda sidor.
- Vid montage i fasad tätas karm och tröskel mot vägg och golv på båda sidor. Även mötet mellan karm och omfattningsprofiler fogas. Väderbeständig mjukfog skall användas på utsidan!



DALOC